

– weishaupt –

produkt

Information über Kompaktbrenner



Digitale Öl-Feuerungstechnik

Weishaupt Ölbrenner WL10 bis WL40 (30 – 570 kW)

Feuer und Flamme für Qualität

Unsere Motivation ist der technische Vorsprung, der uns seit mehr als 50 Jahren immer wieder antreibt, neue Maßstäbe in der Branche zu setzen.

Im eigenen Weishaupt Forschungs- und Entwicklungszentrum wird permanent an Neuentwicklungen und Optimierung aller Geräte, Anlagen und Systeme gearbeitet.

Gemeinsames Ziel ist die Verantwortung, über die Gesetzgebung hinaus Verbrennungssysteme zu entwickeln, die immer weniger Schadstoffe produzieren, immer mehr Energie sparen und somit Ökologie und Ökonomie sinnvoll verbinden.

So investieren wir nicht nur in Forschung und Technik, sondern verarbeiten nur beste Werkstoffe mit modernen Maschinen und führen penible Qualitätskontrollen durch.

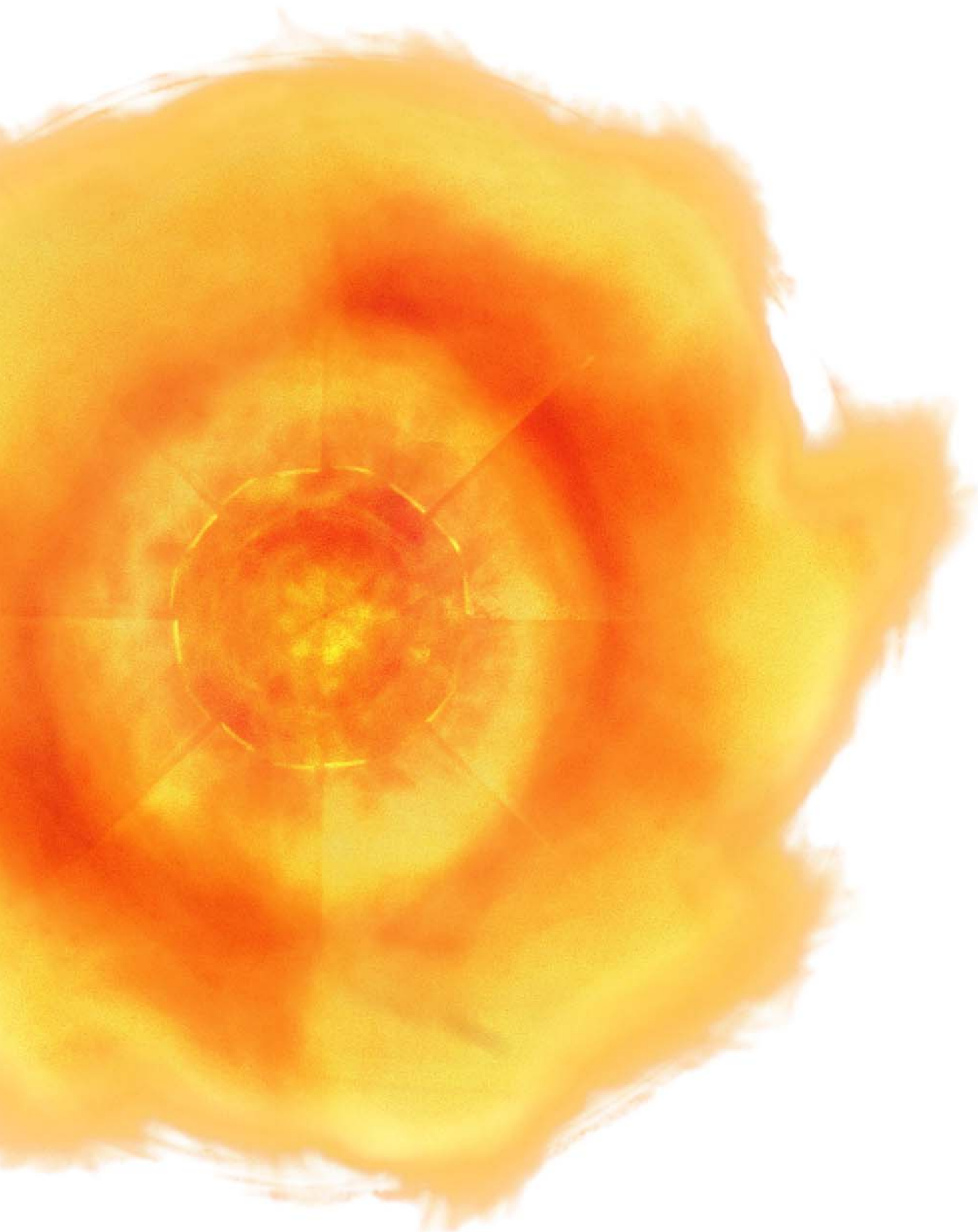
Dass Weishaupt Brenner bei Fachleuten und Kunden als zuverlässige, langlebige, umweltschonende und fortschrittliche Dauerbrenner gelten, haben wir schon millionenfach in der Praxis bewiesen. Das belegen auch zahlreiche Auszeichnungen durch Design- und Innovations-Preise.

In den eigenen hochmodernen Produktionsstätten in Schwendi werden täglich über 600 Brenner hergestellt. Dabei wird jeder einzelne Brenner auf seine mechanische und elektrische Funktion überprüft. Das Zusammenspiel von High Tech mit einem wirksamen Prüf- und Kontrollsystem sichern die sprichwörtliche Weishaupt Qualität.

Ein neuer Brenner ist stets eine Investition in die Zukunft. Sie will gut zwischen Kosten und Nutzen abgewägt sein. Letztendlich entscheiden aber Qualität, Technik und Sicherheit über den langfristigen Erfolg. Eine Entscheidung für Weishaupt Brenner ist deshalb eine zukunftssichere Investition.

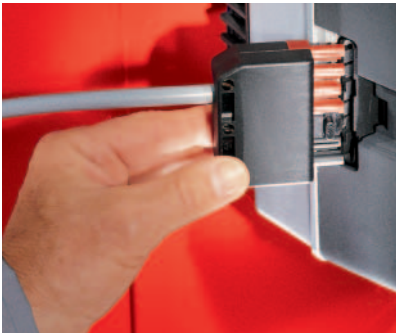


Hochmoderne Forschungs- und Produktionsstätten und ein lückenloses Prüf- und Kontrollsystem sichern die sprichwörtliche Weishaupt Qualität





Kennzeichen praxisgerechter Feuerungstechnik



Verwechslungssichere elektrische Verbindung durch kodierte Stecker



Alle Bauteile sind leicht zugänglich



Einfache Inbetriebnahme und Diagnose

Das Zukunftsprinzip

Zuverlässig, sparsam und preisgünstig: der millionenfache Erfolg der Weishaupt Kompaktbrenner ist das Resultat kompromissloser Qualitäts- und Kundenorientierung. Ihre Technik wurde über Jahrzehnte kontinuierlich weiterentwickelt und verbessert.

Modernste Produktionsmethoden und eine penible Endkontrolle aller Produkte sichern die sprichwörtliche Weishaupt Qualität. Und damit Betriebssicherheit und Haltbarkeit für einen langen Zeitraum.

Großer Leistungsbereich

Der große Gesamt-Leistungsbereich von 30 bis 570 kW erlaubt den individuellen Einsatz an verschiedensten Wärmeerzeugern.

Elektronische Zündung

Das bei allen Weishaupt W-Brennern eingesetzte elektronische Zündgerät W-ZG01 zeichnet sich durch eine hohe Zuverlässigkeit und geringe Leistungsaufnahme aus.

Digitales Feuerungsmanagement für Sicherheit und Komfort

Weishaupt ist Pionier des digitalen Feuerungsmanagements. Es bietet mehr Komfort bei Bedienung und Wartung, eine noch höhere Zuverlässigkeit im Betrieb und nicht zuletzt: ein äußerst attraktives Preis-Leistungs-Verhältnis. Überdies ermöglicht diese intelligente Technologie die Einbindung der Brenner in komplexe Automationssysteme.

Hervorragender Service

Weishaupt unterhält weltweit ein dichtes Vertriebs- und Servicenetz. Der Kundendienst steht rund um die Uhr zur Verfügung. Optimale Schulungs- und Ausbildungsbedingungen sichern das hohe Niveau bei Servicetechnikern bei Weishaupt wie im Fachhandwerk.

Servicekoffer

Der Weishaupt Servicekoffer für Brennertypen bis WL20 verbindet sinnvolle Ersatzteilkhaltung und optimale Servicebereitschaft. In der robusten Kunststoffschale sind alle für Reparatur und Service erforderlichen Teile übersichtlich aufgehoben und immer zur Hand.

Geprüfte Qualität

Alle Brenner wurden von einer unabhängigen Prüfstelle geprüft und erfüllen folgende Norm- und EG-Richtlinien:

- EN 267
- Maschinenrichtlinie 98/37/EG
- Elektromagnetische Verträglichkeit EMV 89/336/EWG
- Niederspannungsrichtlinie 73/23/EWG
- Wirkungsgradrichtlinie 92/42/EWG

zusätzlich für Ausführung LN:

- Bundesemissions-Schutzverordnung (1.BImSchV)
- Luftreinhalte-Verordnung, Schweiz (LRV)

Digitales Feuerungsmanagement: komfortabel und sicher



Alle Weishaupt W-Brenner sind serienmäßig mit digitalem Feuerungsmanagement ausgestattet. Sämtliche Brennerfunktionen werden dabei von leistungsfähigen Mikroprozessoren gesteuert und überwacht. Die Konsequenz: Weishaupt W-Brenner sind komfortabel, präzise und sicher.

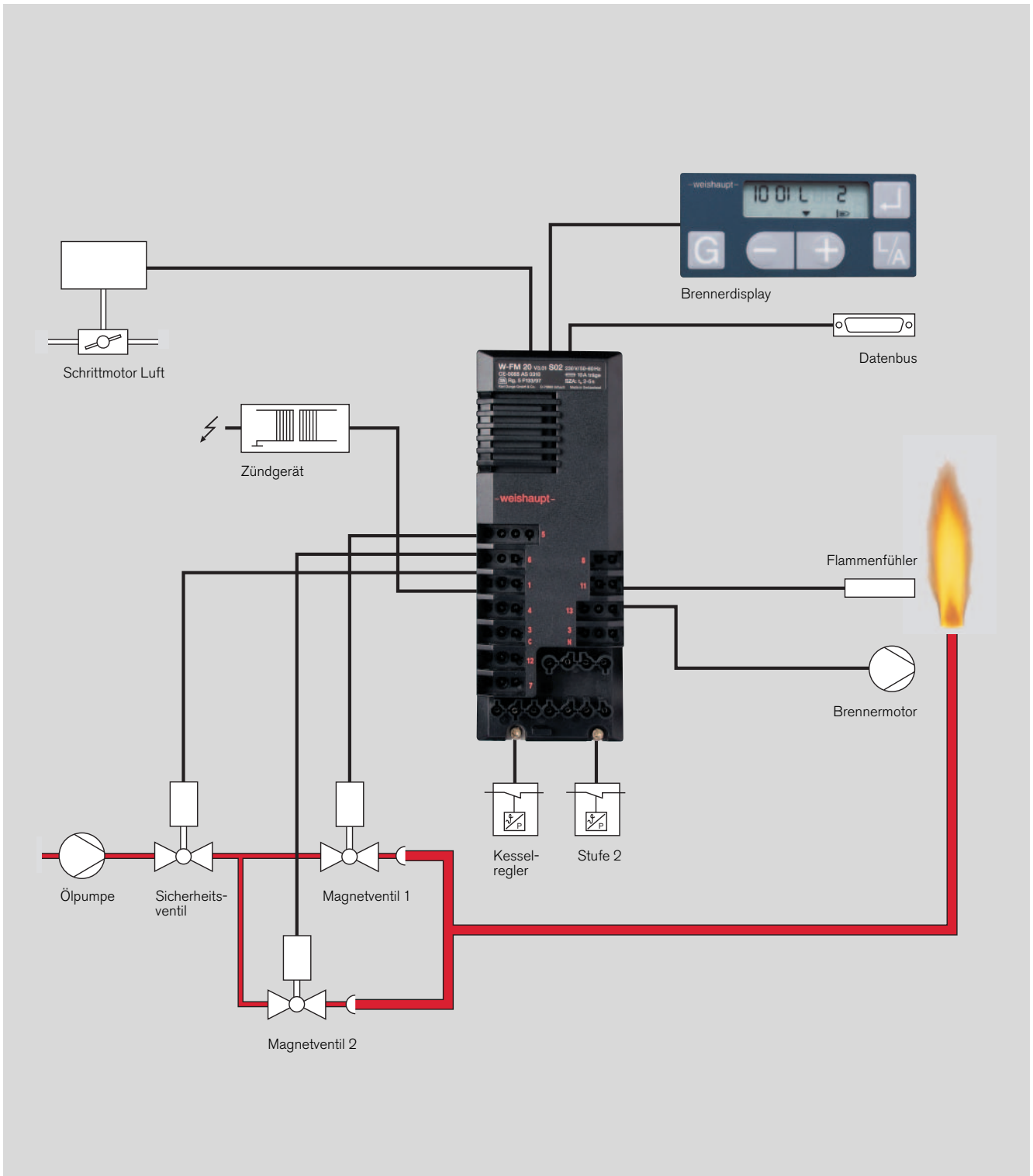
Digitales Feuerungsmanagement bietet aber auch die Möglichkeit über den integrierten eBUS-Anschluss mit anderen Systemen zu kommunizieren. Der Fachmann kann so den Funktionsablauf überwachen und bei Störungen eine Fehlerdiagnose vornehmen.

Die wichtigsten Details:

- Identische Ausführungen für Öl- und Gasbrenner erleichtern die Inbetriebnahme und minimieren Lagerbestände
- Verwechslungssichere Steckverbindungen sorgen für den richtigen elektrischen Anschluss aller Komponenten
- Elektrische Fernriegelung ist möglich
- Sicherheitstechnik durch 2 Mikroprozessoren, die sich gegenseitig überwachen
- Mehrfarbige LED-Anzeige zur Darstellung des Funktionsablaufes und der Störursache (WL10 und WL20)
- LC-Display mit Info-, Service- und Parametrierfunktionen. Direkte Einstellungsmöglichkeiten über Funktionstasten (WL30 und WL40)
- Betrieb von Warmwasseranlagen auch für ununterbrochene Wärmeanforderung (Zwangsabschaltung alle 24 Stunden)
- Geeignet für Warmluftzeuger sowie Dampfkessel der Gruppe II und III
- Der integrierte eBUS-Anschluss bietet folgende Funktionen:
 - PC-Anbindung für die Darstellung des Funktionsablaufes und Einstellung von Funktionsparametern
 - Fernüberwachung und Diagnose über Selbstwahl-Modem
 - Anbindung an moderne Gebäudeautomations-Systeme
 - Vorbelüftungszeit über eBUS mittels PC einstellbar

Systemübersicht Digitales Feuerungsmanagement	W-FM 05	W-FM 10	W-FM 20	W-FM 21
Feuerungsautomat für intermittierenden Betrieb	●	●	●	●
Feuerungsautomat für Dauerbetrieb				●
Flammenfühler für intermittierenden Betrieb	ORB, Ion	ORB, Ion	ORB, Ion	ORB, Ion
Flammenfühler für Dauerbetrieb				ORB, Ion ¹⁾
Stellantriebe mit Schrittmotor		●	●	●
Einstoffbetrieb	●	●	●	●
Bedieneinheit abnehmbar (max. Abstand)			10 m	10 m
Brennstoffverbrauchszähler			● ²⁾	● ²⁾
eBUS Schnittstelle	●	●	●	●
Zugehörige Brennertypen	WL 10-D WL 20-C einstufig	WL 10-D WL 20-C zweistufig	WL 30C WL 40 zweistufig	WL 30-C WL 40 zweistufig

¹⁾ In Planung ²⁾ in Verbindung mit Ölzähler VZ04 mit Impulsausgang



Digitales Feuerungsmanagement am Beispiel WL40

Technik, die Vertrauen schafft

Schon der optische Eindruck nach dem Abnehmen der Brennerhaube ist überzeugend. Alle Bauteile sind übersichtlich angeordnet und die elektrischen Steckverbindungen sind unverwechselbar klar. Entsprechend einfach ist der Zugang zu den Komponenten bei Wartungs- und Servicearbeiten. Die Technik macht einen vertrauten Eindruck, weil sie Weishaupt typisch ist.

Kompakte Bauweise

Durch die kompakte Bauweise lassen sich Weishaupt WL-Brenner in allen Leistungsklassen leicht und einfach von einer Person montieren. Der Aufwand für die Inbetriebnahme wird auf ein Minimum reduziert.

Weishaupt Düsenabschluss System

Alle LowNO_x-Brenner sind mit dem Weishaupt Düsenabschluss System ausgestattet. Es sorgt für einen dichten Ölabschluss des Düsenkopfes und verhindert zuverlässig ein Nachtropfen von Heizöl nach dem Abschalten des Brenners.

LowNO_x-Ausführung

Für alle WL-Brenner stehen auch LowNO_x-Ausführungen zur Verfügung. Durch ein besonderes Mischeinrichtungsprinzip wird eine intensive Abgasrezirkulation erreicht. Dieses Verfahren ermöglicht beispielhaft gute Emissionswerte.

Ansaugehäuse geräuschgedämmt

Das quer angeordnete Gebläse ist ansaugseitig speziell geräuschgedämmt. Der Betrieb dieser Brenner ist dadurch besonders leise.

Elektronisch gesteuerte Luftklappe

Die elektronisch gesteuerte Luftklappe schließt im Stillstand und verhindert somit ein Auskühlen des Feuerraums.

Service- und Wartungsposition

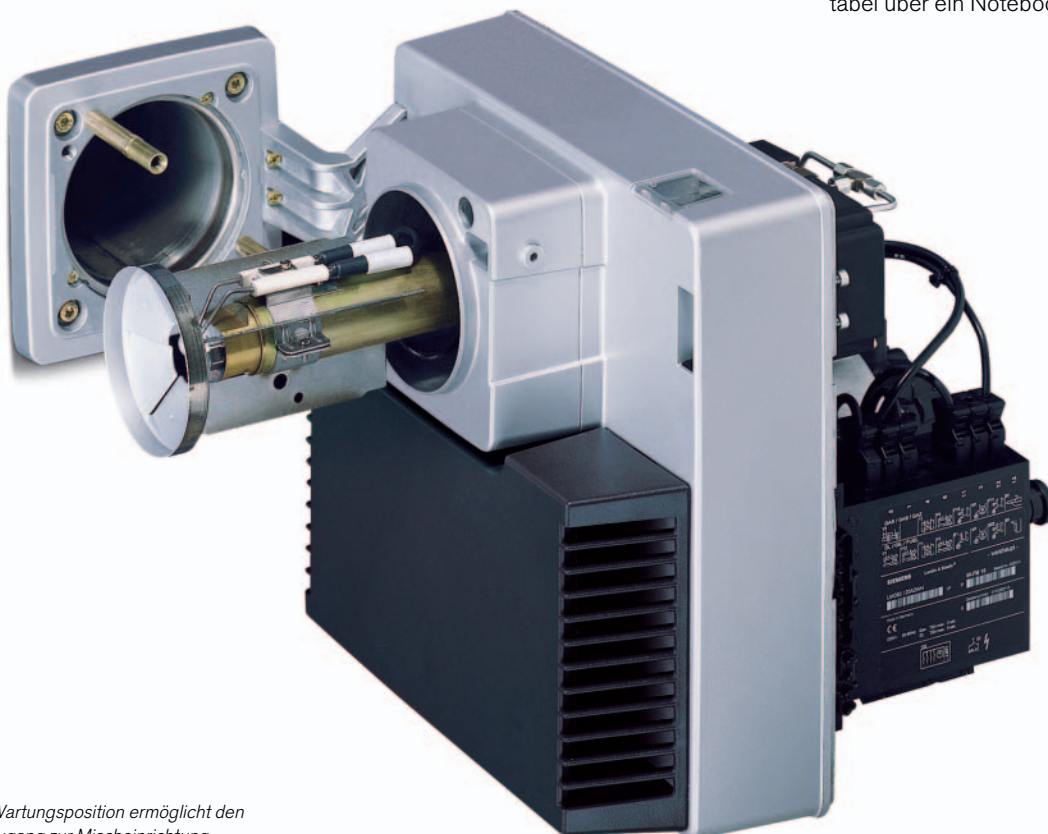
Über spezielle Haltevorrichtungen kann der Brenner in eine Service- und Wartungsposition gebracht werden. Arbeiten an der Mischeinrichtung oder am Brenner können so einfach und bequem erfolgen.

Einheitliche Plattform

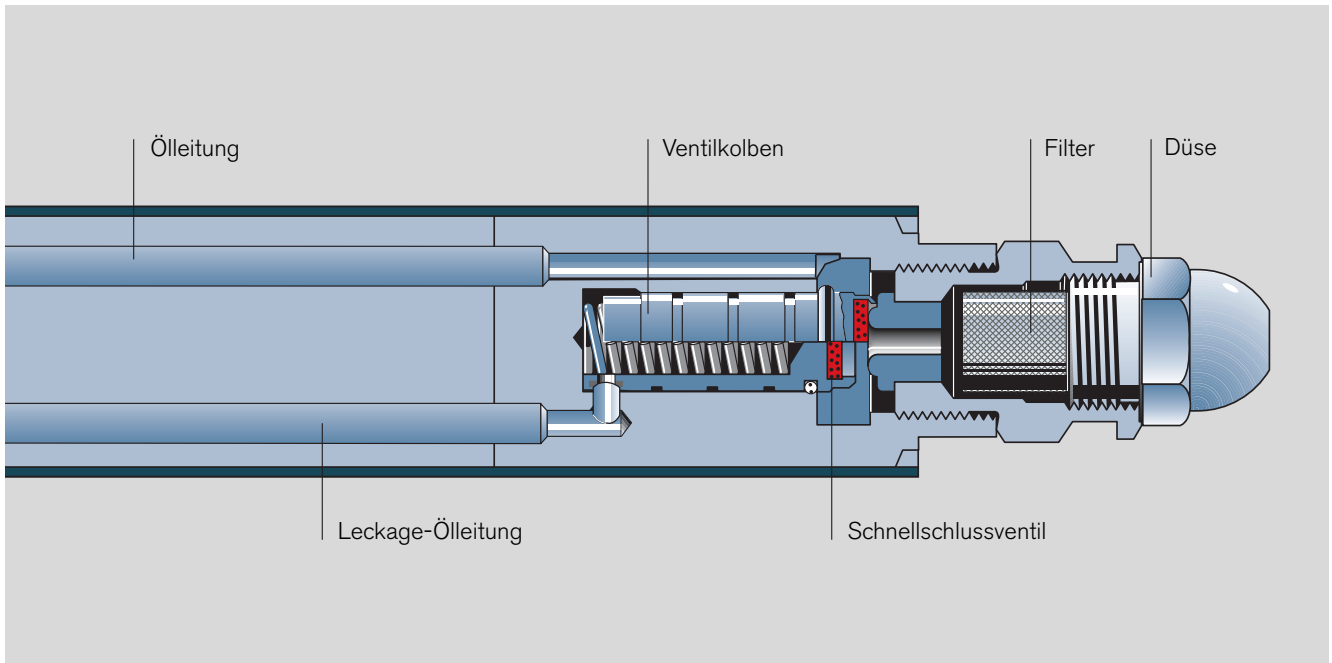
Die einheitliche Plattformstrategie aller W-Brenner machen Disposition und Lagerhaltung von Ersatzteilen einfach.

Diagnose per Notebook

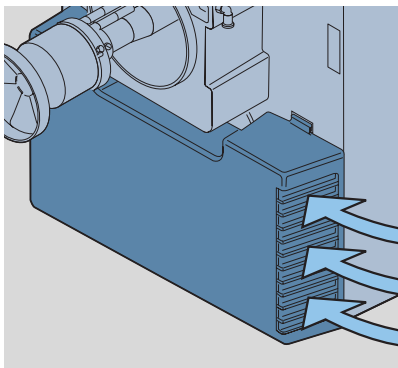
Für die Diagnose und Datenauswertung des Feuerungsmanagers stehen spezielle Software-Pakete mit Adapterstecker zur Verfügung. Optimierung und Störungsanalysen können komfortabel über ein Notebook erfolgen.



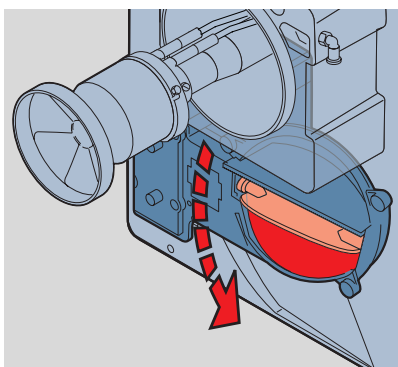
Brenner in Wartungsposition ermöglicht den einfachen Zugang zur Mischeinrichtung



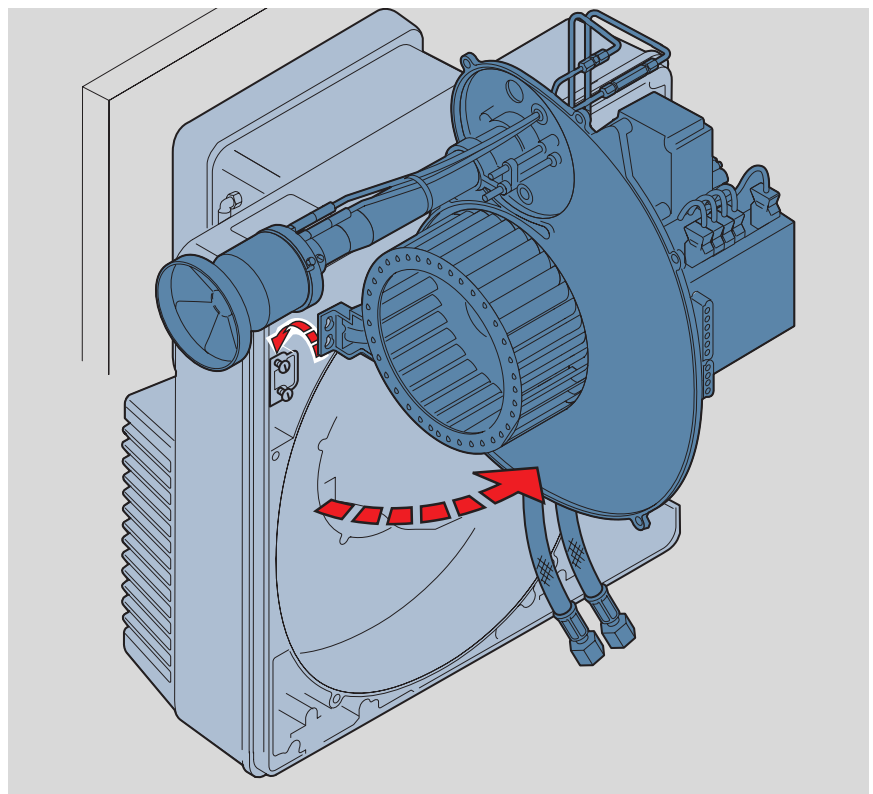
Weishaupt Düsenabschluss System



Geräuschgedämmtes Ansauggehäuse



Elektronisch gesteuerte Luftklappe



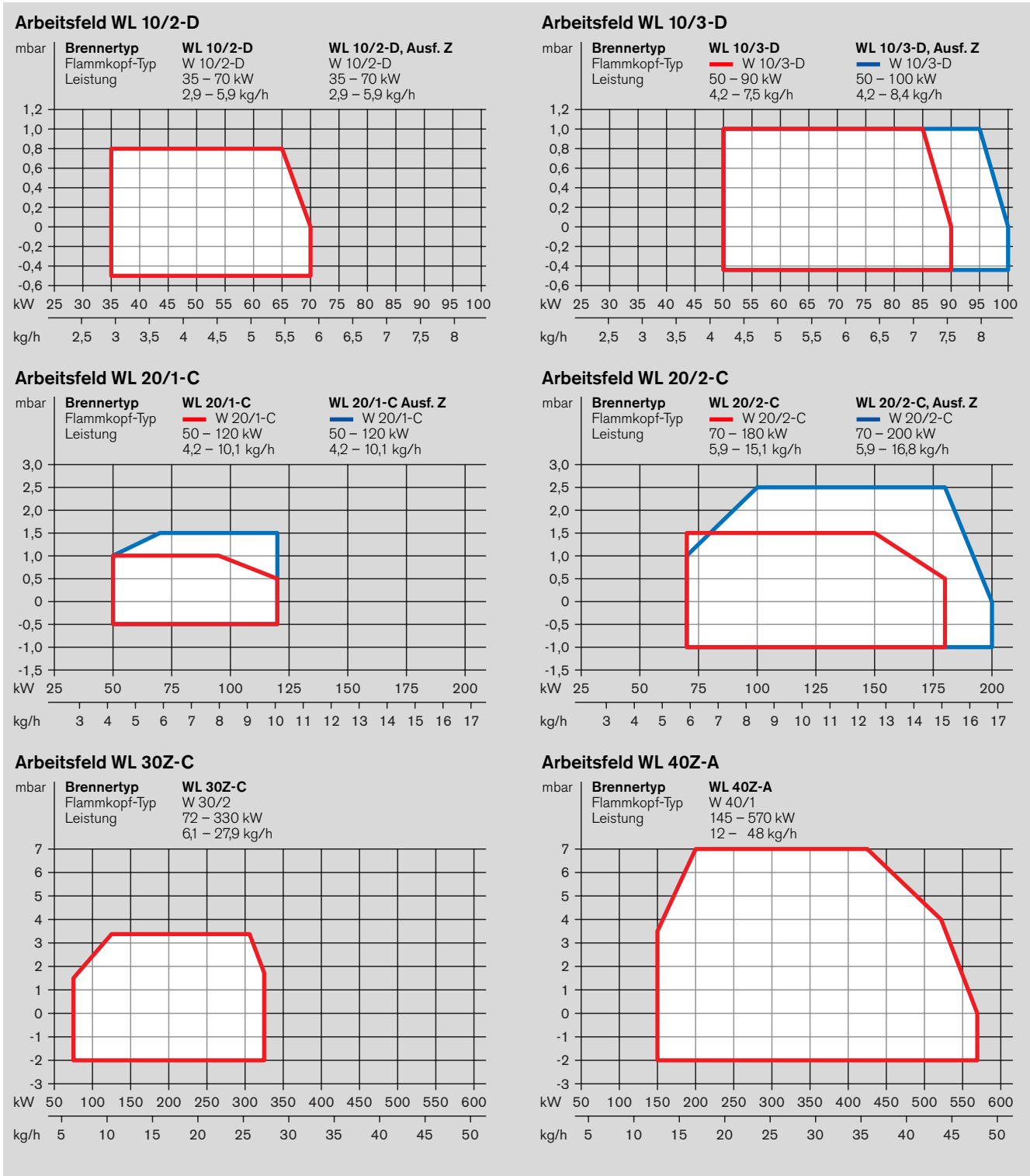
Gehäusedeckel mit Anbauteilen in Serviceposition: Einfacher Zugang zum Gebläserad

Typenübersicht

Brenner-Typ	Ausführung	Regelart	Leistungsbereich	Leistungsaufnahme	Gewicht	Bestell-Nr.
Standard						
WL 10/2-D		einstufig	35 – 70 kW	0,13 kW	14,0 kg	241 111 22
WL 10/2-D		einstufig mit Stellantrieb	35 – 70 kW	0,13 kW	14,0 kg	241 111 20
WL 10/2-D	Z	zweistufig mit Stellantrieb	35 – 70 kW	0,13 kW	14,0 kg	241 111 23
WL 10/3-D		einstufig	50 – 90 kW	0,13 kW	14,0 kg	241 110 31
WL 10/3-D		einstufig mit Stellantrieb	50 – 90 kW	0,13 kW	14,0 kg	241 110 30
WL 10/3-D	Z	zweistufig mit Stellantrieb	50 – 100 kW	0,13 kW	14,0 kg	241 110 32
WL 20/1-C		einstufig	50 – 120 kW	0,25 kW	20,0 kg	241 210 21
WL 20/1-C		einstufig mit Stellantrieb	50 – 120 kW	0,25 kW	20,0 kg	241 210 11
WL 20/1-C	Z	zweistufig mit Stellantrieb	50 – 120 kW	0,25 kW	20,5 kg	241 213 21
WL 20/2-C		einstufig	70 – 180 kW	0,25 kW	20,0 kg	241 210 22
WL 20/2-C		einstufig mit Stellantrieb	70 – 180 kW	0,25 kW	20,0 kg	241 210 12
WL 20/2-C	Z	zweistufig mit Stellantrieb	70 – 200 kW	0,25 kW	20,5 kg	241 213 22
WL 30-C	Z	zweistufig	72 – 330 kW	0,42 kW	28,0 kg	241 313 21
WL 40-A	Z	zweistufig	145 – 570 kW	0,62 kW	37,0 kg	241 403 21
LowNO_x						
WL 10/1-D 1LN	1LN	einstufig	30 – 55 kW	0,13 kW	14,0 kg	241 110 15
WL 10/2-D 1LN	1LN	einstufig	50 – 70 kW	0,13 kW	14,0 kg	241 110 25
WL 20/1-C 1LN	Z-1LN	zweistufig	55 – 130 kW	0,25 kW	20,5 kg	241 213 25
WL 30-Z-C 4LN	4LN	zweistufig	72 – 215 kW	0,42 kW	28,0 kg	241 313 26
WL 40-Z-A 1LN	1LN	zweistufig	120 – 355 kW	0,62 kW	37,0 kg	241 403 25

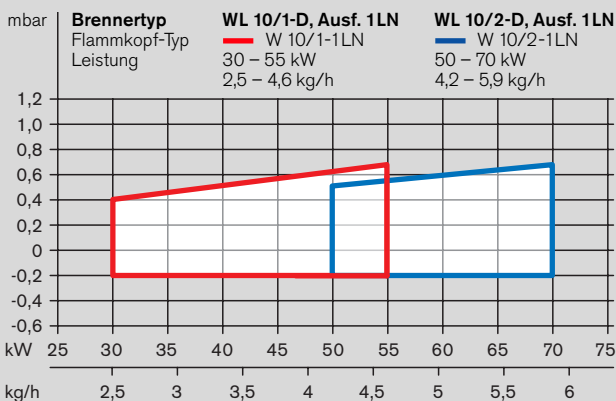
Sonderausstattungen siehe Preisliste

Brennerleistung in Abhängigkeit vom Feuerraumdruck (Standard-Brenner)

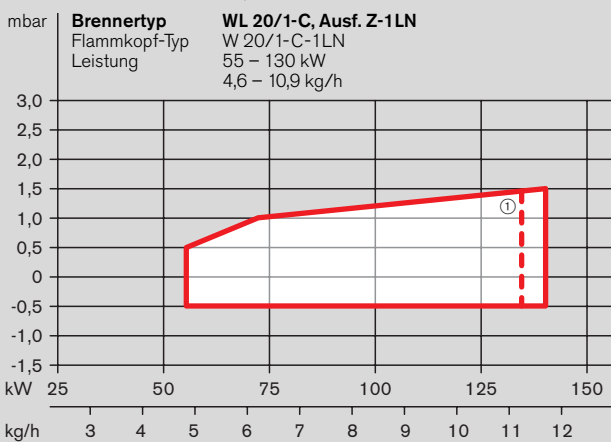


Brennerleistung in Abhängigkeit vom Feuerraumdruck (LowNO_x-Brenner)

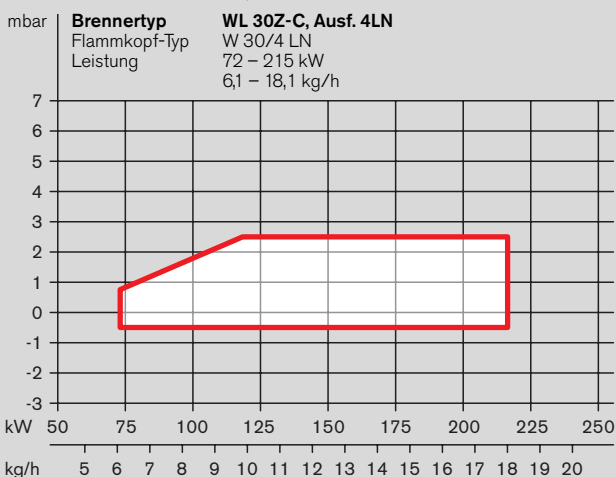
Arbeitsfeld WL 10/...-D, Ausf. 1LN



Arbeitsfeld WL 20/1-C, Ausf. Z-1LN



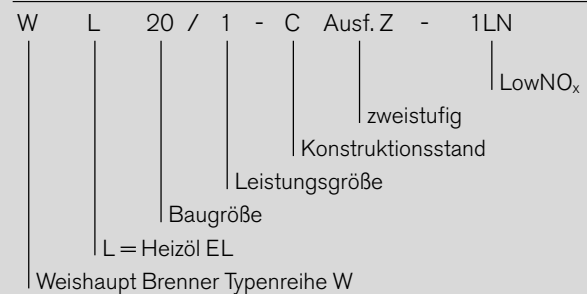
Arbeitsfeld WL 30-Z-C, Ausf. 4LN



Arbeitsfelder nach EN267.

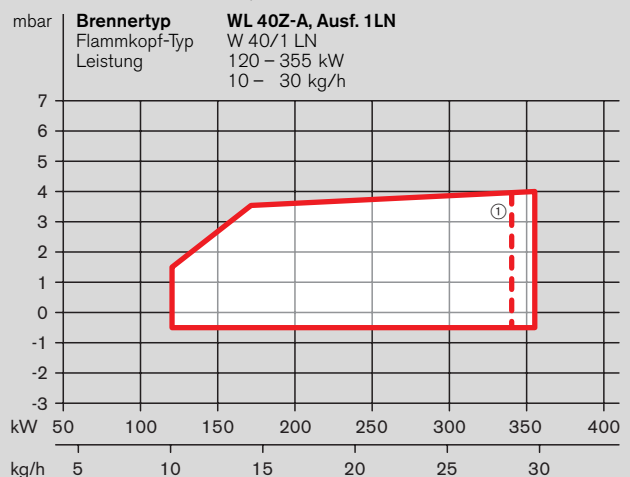
Alle Leistungsangaben sind bezogen auf eine Lufttemperatur von 20 °C und eine Aufstellungshöhe von 500 m. Die Öldurchsatzangaben beziehen sich auf einen Heizwert von 11,91 kWh/kg bei Heizöl EL.

Erklärung der Typen

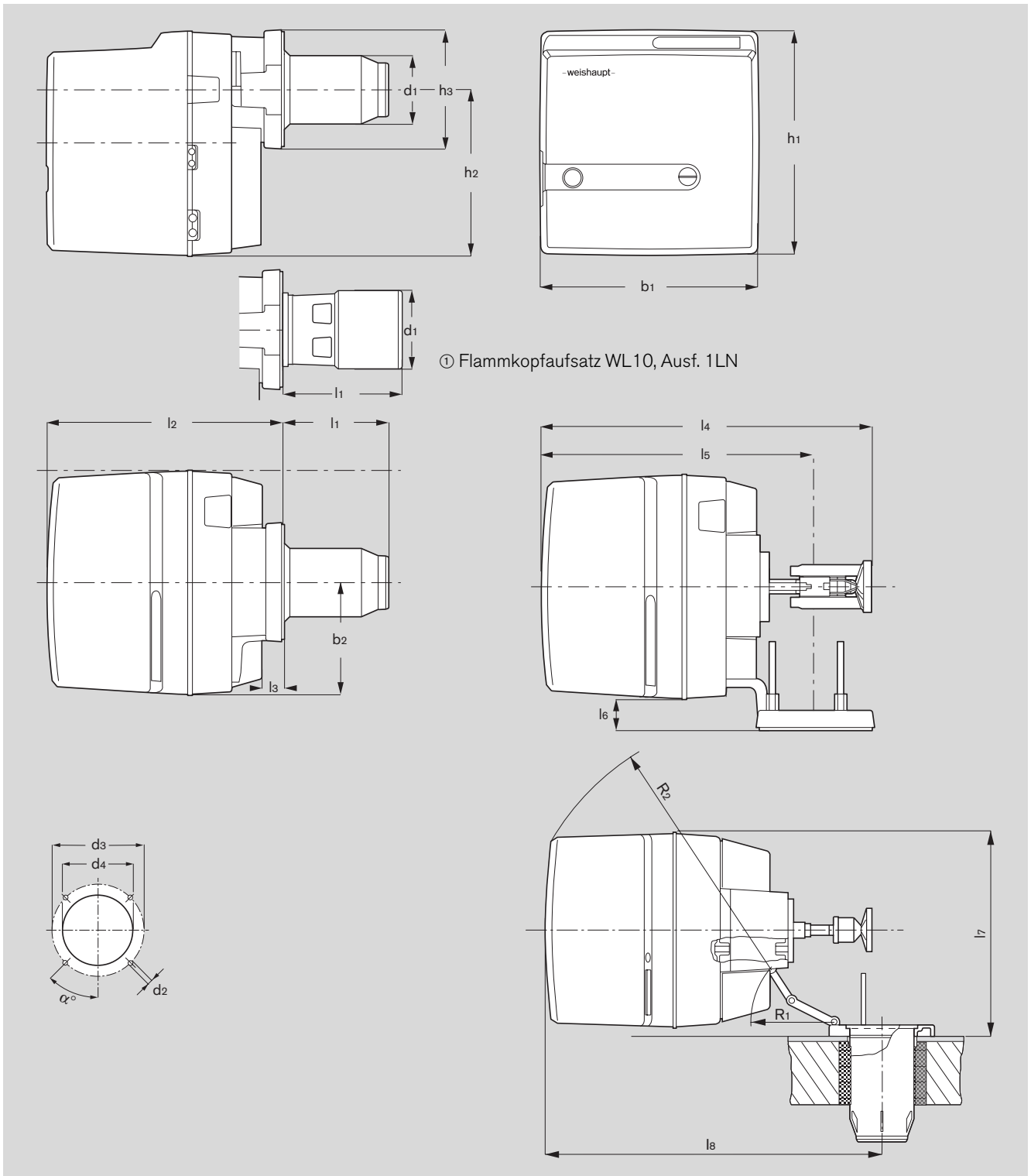


① Einschränkung Schweiz:
Betrieb nur an Wärmeerzeugern nach dem Dreizugprinzip

Arbeitsfeld WL 40-Z-A, Ausf. 1LN



Abmessungen



Brenner-Abmessungen

Brenner-Typ	Maße in mm																								
	l ₁	l ₂	l ₃	l ₄	l ₅	l ₆	l ₇	l ₈	b ₁	b ₂	b ₃	h ₁	h ₂	h ₃	h ₄	d ₁	d ₂	d ₃	d ₄	d ₅	d ₆	R ₁	R ₂	α°	
Standard																									
WL 10/2-D	137	344	32	476	398	51	-	-	330	165	-	353	270	165	-	99	M8	150 - 170	110	-	-	-	-	-	-
WL 10/3-D	140	344	32	476	398	51	-	-	330	165	-	353	270	165	-	108	M8	150 - 170	110	-	-	-	-	-	-
WL 20/1-C	140	393	32	525	434	73	-	-	358	179	-	376	285	182	183	108	M8	170	130	123	150	-	-	-	-
WL 20/2-C	174	393	32	558	434	73	-	-	358	179	-	376	285	182	183	120	M8	170	130	123	150	-	-	-	-
WL 30Z-C	172	480	62	640	600	62	460	600	420	226	100	460	342	-	-	127	M8	170 - 186	130	-	-	158	490	45	-
WL 40Z-A	242	577	72	801,5	615	72	480	615	450	245	108	480	360	-	-	151	M10	186 - 200	160	-	-	185	570	45	-
LowNO_x																									
WL 10/1-D 1LN	①	344	31,5	476	398	51	-	-	330	165	-	353	270	165	-	100	M8	150 - 170	110	-	-	-	-	-	-
WL 10/2-D 1LN	②	344	31,5	476	398	51	-	-	330	165	-	353	270	165	-	108	M8	150 - 170	110	-	-	-	-	-	-
	① 232 - 252 ② 232 - 257																								
WL 20/1-C 1LN	141	393	32	532	434	73	-	-	358	179	-	376	285	182	183	108	M8	170	130	123	150	-	-	-	-
WL 30Z-C 4LN	170	480	62	639	600	62	460	600	420	226	100	460	342	-	-	127	M8	170 - 186	130	-	-	158	490	45	-
WL 40Z-A 1LN	238	577	72	795	615	72	480	615	450	245	108	480	360	-	-	151	M10	186 - 200	160	-	-	185	570	45	-

Bei Wartung und Beratung sofort zur Stelle



Weishaupt Service: immer da, wo Sie ihn brauchen

Weishaupt Brenner und Heizsysteme erhält man in guten Heizungsbau-Fachbetrieben, mit denen Weishaupt partnerschaftlich zusammenarbeitet.

Zur Unterstützung des Fachhandwerks unterhält Weishaupt ein dichtes Vertriebs- und Servicenetz. Lieferung, Ersatzteilversorgung und Service sind so stets sichergestellt.

Wenn Not am Mann ist, ist Weishaupt immer zur Stelle. Der technische Kundendienst steht Weishaupt Kunden 365 Tage im Jahr und rund um die Uhr zur Verfügung.

Weishaupt Niederlassungen und Vertretungen

Augsburg	(08231) 9697-0	Leipzig	(034297) 634-0
Berlin	(030) 75 7903-0	Mannheim	(0621) 71688-0
Freiburg	(07644) 9230-0	München	(089) 67824-0
Bremen	(0421) 20763-0	Münster	(0251) 9 61 12-0
Dortmund	(0231) 96464-0	Neuss	(02131) 4073-0
Dresden	(035204) 451-0	Nürnberg	(0911) 99310-0
Erfurt	(036202) 2 17-0	Regensburg	(09401) 60590-0
Frankfurt	(069) 420804-0	Reutlingen	(07121) 9469-0
Gelsenkirchen	(0209) 50803-0	Rostock	(038204) 7213-0
Hamburg	(040) 538094-0	Schwendi	(07353) 83595
Hannover	(05136) 97766-0	Siegen	(0271) 66042-0
Karlsruhe	(0721) 98656-0	Stuttgart	(0711) 72060-0
Kassel	(0561) 95186-0	Trier	(0651) 82858-0
Kiel	(0431) 51935-0	Wangen	(07522) 9758-0
Koblenz	(0261) 98188-0	Würzburg	(09305) 9061-0
Köln	(02234) 1847-0		